

Anfrageformular Stützkörbe



Kunde/Lieferort:

Datum:

Ansprechpartner:

Anlagenbauer (falls bekannt):

Filterbezeichnung des Kunden (falls bekannt):

Lochplattenmaße: Durchmesser _____ mm
Dicke _____ mm

Maße

Länge (über Alles, bei geteilten Körben zusammengebaut) _____ mm

Länge (bis Auflage Lochplatte, bei geteilten Körben zusammengebaut) _____ mm

Außendurchmesser (gemessen an 3 Stellen, im Bereich eines Querringes)

oben _____ mm

mitte _____ mm

unten _____ mm

Ausführung des Stützkorb (bitte ankreuzen)

Material

Normalstahl

St. 37.2 (S235 JRG) verzinkt

St. 37.2 (S235 JRG) pulverbeschichtet/lackiert

Edelstahl

VA 1.4301 (304 L) - V2A

VA 1.4404 (316 L) - V4A

andere (bitte angeben) _____

Um die Schweißpunkte nach der Herstellung der Stützkörbe zu schützen, ist es ratsam, sie zusätzlich durch ein nachträgliches **Beizen und Passivieren** der Stützkörbe zu schützen. Sollen die Stützkörbe gebeizt und passiviert angeboten werden?

Ja

Nein

Ausführung der Drähte

Anzahl der Längsstäbe _____

Drahtdurchmesser der Längsstäbe (in mm) _____

Anzahl der Querringe _____

Drahtdurchmesser der Querringe (in mm) _____

Teilung des Stützkorb

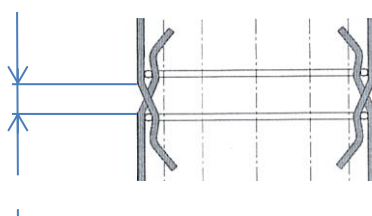
ungeteilt

mehrteilig (bitte Anzahl der Teile angeben) _____

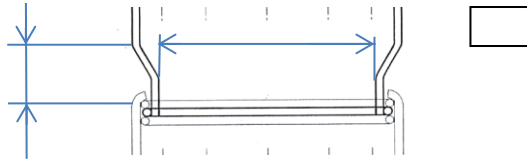
Position Stützkorbteilung(en), gemessen von Auflage Lochplatte _____ mm Anzahl Teile

Kupplungssystem, generell vermaßen

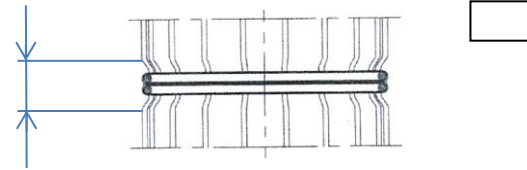
Klauenkupplung



Doppelringkupplung



Blechringkupplung



andere (z.B. Führungsbleche bei Lurgi oval)



Ausführung unten (Bodenblech)

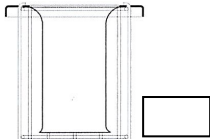
ja
nein



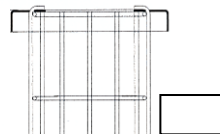
Ausführung oben, Venturidüsen und Rohre generell vermaßen

Bitte geben Sie das Material des Stützkorbkopfes an, falls dieses vom Drahtmaterial abweicht.

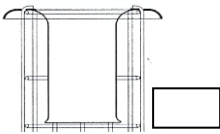
Kopfblech mit Venturi



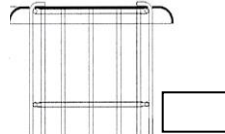
Kopfblech ohne Venturi



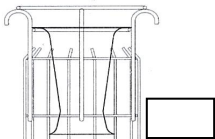
Klemmdeckel mit Venturi



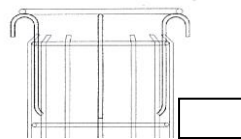
Klemmdeckel ohne Venturi



Auflagehaken mit Venturi

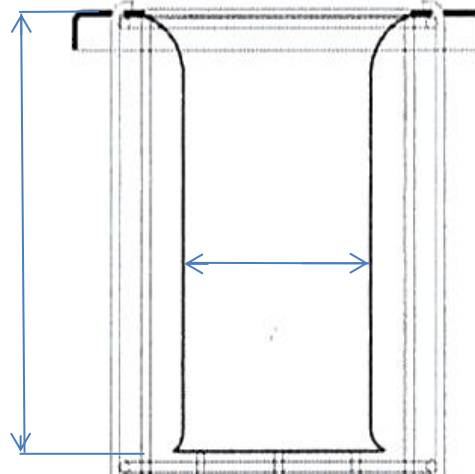
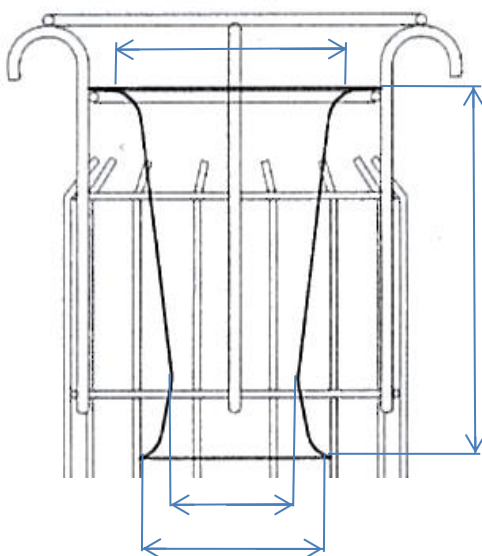


Auflagehaken ohne Venturi



Anzahl Haken _____

Die Zeichnungen mit Maßpfeilen gelten nur als Anhaltspunkte, bitte Maße auf Maßpfeile eintragen.



Möglichst Fotos beifügen, sonstiges auf separatem Blatt notieren.

Name (Formular Ausfüller):